

beurer

BG 39 BG 42



RUS **Диагностические весы**
Инструкция по применению

Многоуважаемый покупатель!

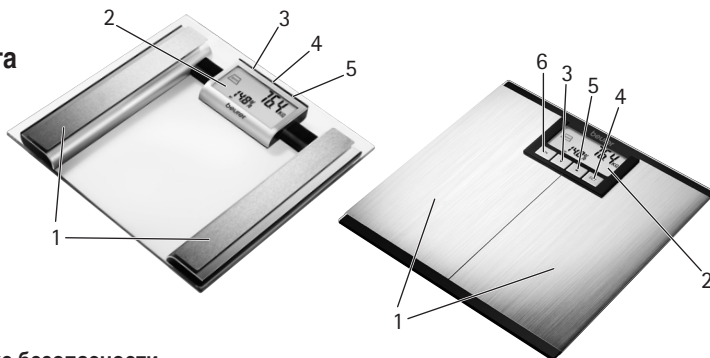
Мы рады тому, что Вы выбрали товар из нашего ассортимента. Изделия нашей компании являются гарантией изделий высочайшего качества, используемых для измерения веса, артериального давления, температуры тела, частоты пульса, в области мягкой терапии и массажа.

Внимательно прочтите данную инструкцию по эксплуатации, сохраняйте ее для дальнейшего использования, дайте ее прочитать и другим пользователям и строго следуйте приведенным в ней указаниям.

С дружескими пожеланиями
сотрудники компании Beurer

1. Описание аппарата

1. Электроды
2. Дисплей
3. Кнопка «Уменьшить»
4. Кнопка «Set»
5. Кнопка «Увеличить»
6. Кнопка «On»



2. Указания

Указания по технике безопасности

- **Запрещается пользоваться весами лицам с медицинскими имплантатами (например, с кардиостимулятором сердца). В противном случае могут произойти сбои в работе имплантантов.**
- Не использовать во время беременности.
- Внимание! Не становитесь на весы, если Ваши ноги или поверхность весов мокрые – Вы можете поскользнуться!
- При попадании в пищеварительный тракт батарейки могут представлять опасность для жизни. Храните батарейки и весы в недоступном для детей месте. Лицу, проглотившему батарейку, следует незамедлительно обратиться к врачу.
- Не допускайте попадания упаковочного материала в руки детей (опасность удушья).
- Запрещается заряжать или иными способами восстанавливать батарейки, разбирать их, бросать в огонь или накоротко замыкать полюса.



Общие указания

- Прибор предназначен только для индивидуального применения и не должен использоваться в медицинских или коммерческих целях.
- Учтите, что возможны обусловленные конструкцией погрешности измерения, поскольку данные весы не являются точным прибором для профессионального медицинского использования.
- Предельно допустимая нагрузка на весы составляет 150 кг (330 lb, 24 St). Результаты измерения веса и определения костной массы указываются с шагом 100 г (0,2 lb, 1/4 St), так же, как и значение идеального веса. Результаты измерений составляющей жировой ткани, воды и мышечной массы указываются с шагом 0,1%. Потребность в калориях указывается с шагом 1 ккал.
- При продаже весы настроены на единицы измерения «см» и «кг». На задней стенке весов находится переключатель, при помощи которого Вы можете выбрать в качестве единиц измерения «дюймы», «фунты» и «стоуны» (lb, St).

- Весы следует устанавливать на твердом ровном полу; твердое, не прогибающееся напольное покрытие является необходимым условием точного измерения.
- Рекомендуется периодически протирать прибор влажной тряпкой. Не используйте абразивные чистящие средства и ни в коем случае не погружайте прибор в воду.
- Оберегайте прибор от толчков, воздействия влаги, пыли, химических веществ, значительных колебаний температуры и слишком близко расположенных источников тепла (печей, радиаторов отопления).
- Ремонт разрешается выполнять только персоналу службы технического обеспечения фирмы Veurer или авторизованным торговым представителям. Прежде чем предъявлять претензию, проверьте батареи и при необходимости замените их.
- Все весы соответствуют требованиям нормативного акта ЕС 89/336 и дополнений к нему. При возникновении вопросов по пользованию прибором обратитесь в торговую сеть или в сервисную службу.

3. Информация о диагностических весах

Принцип измерения, используемый диагностическими весами

Данные весы работают по принципу анализа биоэлектрического сопротивления (B.I.A.). При этом определение процентного содержания различных тканей происходит всего за несколько секунд с помощью не осязаемого человеком, безопасного и не причиняющего вреда электрического тока. Используя результат измерения электрического сопротивления, ряда констант человеческого организма и индивидуальных характеристик человека (возраст, рост, пол, степень активности), можно определить процентное содержание жировой ткани и другие параметры человеческого тела.

Для мышечной ткани и воды характерна хорошая электропроводность и, следовательно, незначительное электрическое сопротивление.

Кости и жировая ткань, напротив, имеют низкую электропроводность, так как клетки жировой ткани и кости из-за очень высокого сопротивления практически не проводят электрический ток.

Следует иметь в виду, что значения, полученные при использовании диагностических весов, представляют собой лишь приблизительные, неточные данные по сравнению с результатами реальных медицинских анализов. Только врач-специалист при помощи медицинских методов (например, посредством компьютерной томографии) способен точно определить процентное содержание жировой ткани, воды, мышечной массы и скелета.

Общие рекомендации

- Чтобы получать сопоставимые результаты, по возможности, измеряйте свой вес в одно и то же время суток (лучше всего по утрам), после посещения туалета, натощак и без одежды.
- При измерении важно учитывать следующее: измерение процентного содержания жировой ткани должно проводиться только босиком; подошвы стоп целесообразно слегка увлажнить. Абсолютно сухие подошвы могут стать причиной неудовлетворительного результата, так как имеют слишком низкую электрическую проводимость.
- В процессе измерения стойте неподвижно.
- После необычных физических нагрузок подождите несколько часов.
- После того, как Вы встали утром с постели, подождите около 15 минут, чтобы имеющаяся в теле вода могла равномерно распределиться.

Ограничения

При определении процентного содержания жировой ткани и других параметров в следующих случаях могут быть получены отклоняющиеся и недостоверные результаты:

- у детей младше 10 лет,
- у спортсменов-профессионалов и культуристов,
- у беременных,
- у лиц с высокой температурой, лечатся диализом, склонных к отекам или больных остеопорозом,
- у лиц, принимающих сердечно-сосудистые средства,
- у лиц, принимающих сосудорасширяющие или сосудосуживающие средства,

- у лиц со значительными анатомическими отклонениями размеров ног относительного общего роста (длина ног значительно уменьшена или увеличена).

4. Батарейки

Вытяните изолирующую полоску на крышке отсека для батареек (если таковая имеется) либо снимите защитную пленку с самой батарейки и установите ее в отсек, соблюдая полярность. Если весы не работают, извлеките батарейку из отсека и снова установите ее.

Весы оснащены «индикатором замены батарейки». При включении весов с разряженной батарейкой на дисплее появляется сообщение «Lo», и весы автоматически выключаются. В этом случае необходимо заменить батарейку (2 x 3 V Lithium CR 2032).

5. Как пользоваться весами

5.1 Измерение веса

Включите весы:

VG39: Быстро и сильно нажмите одной ногой на платформу весов.

VG42: Нажмите кнопку «On».

В порядке самотестирования отображается полная индикация дисплея, заканчивающаяся показанием «0.0». После этого весы готовы к измерению веса.



Встаньте на весы. Стойте спокойно, равномерно распределяя вес на обе ноги. Весы сразу же начинают измерение. Вскоре на дисплее появляется результат измерения.

Через несколько секунд после того, как Вы сойдете с платформы, весы отключаются.

5.2 Настройка пользовательских данных

Для того, чтобы можно было определить процентное содержание жировой ткани и другие параметры, следует ввести в память весов личные пользовательские данные.

Весы имеют 10 пользовательских ячеек памяти, которые можно использовать для сохранения и вызова личных настроек всех членов семьи.

Включите весы. Дождитесь появления на дисплее показания «0.0».

Затем нажмите кнопку «SET». На дисплее отображается (мигает) первая ячейка памяти. Теперь Вы можете сделать следующие настройки:



Ячейка памяти	от 1 до 10
Рост	от 100 до 220 см (от 3футов-03 дюймов до 7 футов-03 дюймов)
Возраст	от 10 до 100 лет
Пол	мужской (♂), женский (♀)
Уровень активности	от 1 до 5

Нажимая на кнопки «вверх» ► или «вниз» ◀ дискретно или длительно, Вы можете установить соответствующие значения. Ввод каждого значения следует подтвердить, нажав кнопку «SET».

После этого весы готовы к измерению. Если Вы не выполняете измерение, весы автоматически отключаются через несколько секунд.

Уровни активности

При выборе уровня активности решающим является средне- и долгосрочный аспект.

– **Уровень активности 1:** отсутствие физической активности.

– **Уровень активности 2:** незначительная физическая активность

Малые и нетяжелые физические нагрузки (например, прогулки, легкие работы в саду, гимнастические упражнения).

- **Уровень активности 3:** средняя физическая активность.
Физические нагрузки, не менее 2–4 раз в неделю по 30 минут.
- **Уровень активности 4:** высокая физическая активность.
Физические нагрузки не менее 4–6 раз в неделю по 30 минут.
- **Уровень активности 5:** очень высокая физическая активность.
Интенсивные физические нагрузки, интенсивные тренировки или тяжелая физическая работа, ежедневно, не менее чем по 1 часу.

5.3 Проведение измерения

После того, как были введены все параметры, можно определить вес, процентное содержание жировой ткани и другие значения.

- Включите весы.
- Путем многократного нажатия кнопки «увеличить» ► выберите ячейку памяти, в которой сохранены Ваши персональные базовые данные. Они показываются вместе с индикацией идеального веса одно за другим, затем появляется индикация «0.0».



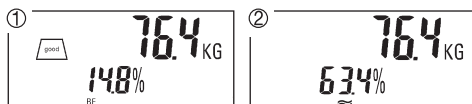
- Встаньте босыми ногами на весы и убедитесь в том, что Вы спокойно стоите на электродах.

Важно: при измерении не должно быть контакта между обеими ступнями, икрами, голеньями и бедрами. В противном случае измерение не может быть выполнено должным образом.

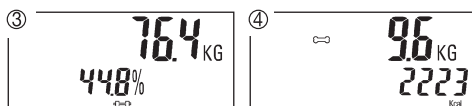
Примечание: Данные об идеальном весе действительны только для лиц старше 18 лет.

Одно за другим автоматически показываются следующие данные:

1. Вес и составляющая жировой ткани
2. Вес и составляющая воды



3. Вес и составляющая мышечной ткани
4. Масса костей и активный расход «ккал».



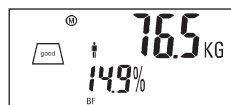
Затем снова указывается Ваш вес и составляющая жировой ткани, после чего появляется индикация «0.0». Весы готовы к следующему измерению (повторному измерению). Если Вы не выполняете измерение, весы автоматически отключаются через несколько секунд.

При отключении автоматически вводится в память результат измерений. Для этого для каждого пользователя имеется по 2 ячейки памяти.

5.4 Вызов памяти результатов измерений

После выбора ячейки памяти и после измерения составляющей жировой ткани на короткое время появляется индикация «0.0».

После нажатия кнопки «уменьшить» ◀ появляется последний сохраненный результат измерений. Один за другим указываются вес, составляющая жировой ткани, составляющая воды и мышечная масса. После повторного нажатия кнопки «уменьшить» ◀ появляется предпоследний сохраненный результат измерений.



6. Анализ результатов

Процентное содержание жировой ткани

Приведенные ниже значения процентного содержания жировой ткани представляют собой лишь ориентировочные величины (за более подробной информацией обратитесь к врачу!).

Для простой классификации значений составляющей жировой ткани эти диагностические веса Оснащены интерпретирующей пирамидой. Она показывает, под какую категорию подпадает Ваша составляющая жировой ткани.

Мужчины

	top	good	average	poor
Возраст	очень хорошо	хорошо	удовлетворительно	плохо
10-14	<11%	11-16%	16,1-21%	>21,1%
15-19	<12%	12-17%	17,1-22%	>22,1%
20-29	<13%	13-18%	18,1-23%	>23,1%
30-39	<14%	14-19%	19,1-24%	>24,1%
40-49	<15%	15-20%	20,1-25%	>25,1%
50-59	<16%	16-21%	21,1-26%	>26,1%
60-69	<17%	17-22%	22,1-27%	>27,1%
70-100	<18%	18-23%	23,1-28%	>28,1%

Женщины

	top	good	average	poor
Возраст	очень хорошо	хорошо	удовлетворительно	плохо
10-14	<16%	16-21%	21,1-26%	>26,1%
15-19	<17%	17-22%	22,1-27%	>27,1%
20-29	<18%	18-23%	23,1-28%	>28,1%
30-39	<19%	19-24%	24,1-29%	>29,1%
40-49	<20%	20-25%	25,1-30%	>30,1%
50-59	<21%	21-26%	26,1-31%	>31,1%
60-69	<22%	22-27%	27,1-32%	>32,1%
70-100	<23%	23-28%	28,1-33%	>33,1%

У спортсменов часто бывает более низкое значение. В зависимости от вида спорта, интенсивности тренировок и физической конституции могут быть достигнуты значения, которые значительно меньше указанных ориентировочных значений.

Но учтите, что при слишком низких значениях может возникнуть опасность для здоровья.

Процентное содержание воды

Процентное содержание воды обычно находится в следующих пределах:

Мужчины

Возраст	плохо	хорошо	очень хорошо
10-100	<50	50-65%	>65

Женщины

Возраст	плохо	хорошо	очень хорошо
10-100	<45	45-60%	>60

Жировая ткань содержит относительно мало воды. Поэтому у людей с высоким процентным содержанием жировой ткани процентное содержание воды может быть меньше ориентировочных значений. У людей, занимающихся видами спорта, требующими выносливости, напротив, ориентировочные значения могут быть превышены из-за малого процентного содержания жировой ткани и большого процентного содержания мышечной ткани.

Процентное содержание воды, определенное с помощью этих весов, непригодно для того, чтобы делать медицинские заключения, например, о возрастном накоплении воды в организме. При необходимости обратитесь к врачу.

В принципе, нужно стремиться к высоким значениям процентного содержания воды.

Процентное содержание мышечной ткани

Процентное содержание мышечной ткани обычно находится в следующих пределах:

Мужчины

Возраст	мало	норма	много
10-14	<44	44-57%	>57%
15-19	<43	43-56%	>56%
20-29	<42	42-54%	>54%
30-39	<41	41-52%	>52%
40-49	<40	40-50%	>50%
50-59	<39	39-48%	>48%
60-69	<38	38-47%	>47%
70-100	<37	37-46%	>46%

Женщины

Возраст	мало	норма	много
10-14	<36	36-43%	>43%
15-19	<35	35-41%	>41%
20-29	<34	34-39%	>39%
30-39	<33	33-38%	>38%
40-49	<31	31-36%	>36%
50-59	<29	29-34%	>34%
60-69	<28	28-33%	>33%
70-100	<27	27-32%	>32%

Костная масса

Наши кости, как и остальные части тела, подвержены естественным процессам роста, распада и старения. Костная масса резко возрастает в детском возрасте и достигает своего максимума к 30 – 40 годам. С возрастом костная масса снова несколько уменьшается. Вы можете противодействовать этому процессу при помощи здорового питания (прежде всего, богатого кальцием и витамином D) и регулярных физических нагрузок. Целенаправленным наращиванием мускулатуры Вы можете дополнительно повысить стабильность скелета.

Учтите, что эти весы не измеряют содержание кальция в крови, а определяют вес всех составных частей костей (органических и неорганических веществ и воды).

Внимание: не путайте костную массу с плотностью костей. Плотность костей может быть определена только при медицинском исследовании (например, компьютерной томографии, ультразвуковом исследовании). Поэтому с помощью этих весов нельзя сделать заключение об изменениях костей и их плотности (например, о наличии остеопороза).

На костную массу практически нельзя воздействовать, однако она незначительно изменяется в связи с колебаниями влияющих на нее факторов (вес, рост, возраст, пол).

AMR

Уровень активного обмена (AMR=Active Metabolic Rate) – это количество энергии, которое потребляет организм в активном состоянии за сутки. Расход человеком энергии возрастает с увеличением физической нагрузки и определяется диагностическими весами по предварительно записанному в память уровню активности (1–5).

Для поддержания веса потребленная энергия должна быть возмещена организму в виде еды и жидкости. Если в течение длительного времени организм получает меньше энергии, чем потребляет, то он компенсирует разницу, используя накопленные запасы жировой ткани, вес уменьшается. И наоборот: если в течение длительного времени организм получает больше энергии, чем рассчитанное суммарное потребление энергии (AMR), то он не может сжечь избыток энергии, и тот откладывается в организме в виде жировой ткани; как результат – увеличение веса.

Временная взаимосвязь результатов

Учтите - в счет идет только долговременная тенденция. Кратковременные изменения веса в течение нескольких дней чаще всего вызываются лишь потерей жидкости.

Интерпретация результатов зависит от изменений:

общего веса и процентного соотношения жировой ткани, воды и мышечной ткани, а также от отрезка времени, на протяжении которого эти изменения происходят. Быстрые изменения в течение нескольких дней следует отличать от изменений в среднем темпе (в пределах нескольких недель) и медленных изменений (несколько месяцев).

Основным правилом может считаться, что кратковременные изменения веса почти всегда представляют собой изменения содержания воды, в то время как медленные и среднего темпа изменения могут также затрагивать процентное содержание жировой и мышечной ткани.

- Если вес снижается в течение короткого времени, но процентное содержание жировой ткани растет или остается неизменным, это означает, что Вы потеряли лишь воду – например, после тренировки, посещения сауны либо диеты, направленной лишь на быструю потерю веса.
- Если вес возрастает в среднем темпе, а процентное содержание жировой ткани уменьшается или остается на прежнем уровне, это может означать, что Вы нарастили ценную мышечную массу.

Если вес и процентное содержание жировой ткани уменьшаются одновременно – ваша диета эффективна, и Вы теряете жировую ткань. В идеальном случае вы поддерживаете диету физической активностью, занимаясь фитнесом или спортом. Тем самым, Вы можете добиться среднего темпа роста процентного содержания мышечной ткани.

Проценты жировой ткани, воды или мышечной ткани нельзя складывать (мышечная ткань также содержит воду).

7. Неверное измерение

При обнаружении ошибки при измерении появляется сообщение «FFFF»/«Err».

Если Вы становитесь на весы раньше, чем на дисплее появляется индикация «0.0», весы не функционируют должным образом.

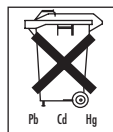
Возможные причины неполадок:	Устранение:
– Был превышен макс. допустимый вес 150 кг.	– Не превышать макс. допустимый вес.
– Очень большое электрическое сопротивление между электродами и подошвами (например, из-за сильных мозолей).	– Измерение повторить босиком. При необходимости слегка смочите подошвы. При необходимости удалите мозоли с подошв.
– Составляющая жировой ткани лежит за пределами измеряемого диапазона (меньше 3 % или больше 55 %).	– Измерение повторить босиком. – При необходимости слегка смочите подошвы.
– Составляющая воды лежит за пределами измеряемого диапазона (меньше 25 % или больше 75 %).	– Измерение повторить босиком. – При необходимости слегка смочите подошвы.

8. Утилизация

Использованные, полностью разряженные батарейки и аккумуляторы должны утилизироваться помещением в специально обозначенные контейнеры, пункты сбора специальных отходов или через торговцев электротоварами. Вы обязаны по закону утилизировать батарейки.

Информация: Эти обозначения ставятся на батарейках, содержащих вредные материалы: Pb = в батарейке содержится свинец, Cd = в батарейке содержится кадмий, Hg = в батарейке содержится ртуть.

Утилизация прибора должна осуществляться в соответствии с требованиями директивы 2002/96/ЕС «Старые электроприборы и электрооборудование» (WEEE, Waste Electrical and Elektronik Equipment). Для получения необходимых сведений обращайтесь в соответствующий орган местного самоуправления.



9. Гарантия

Мы предоставляем гарантию на дефекты материалов и изготовления на срок 36 месяцев со дня продажи через розничную сеть.

Гарантия не распространяется:

- на случаи ущерба, вызванного неправильным использованием
- на быстроизнашивающиеся части (батарейки)
- на дефекты, о которых покупатель знал в момент покупки
- на случаи собственной вины покупателя.

Товар не подлежит обязательной сертификации

Срок эксплуатации изделия: от 3 до 5 лет

Фирма изготовитель: Бойрер Гмбх, Софлингер штрассе 218
89077-УЛМ, Германия

Сервисный центр: 109451 г. Москва, ул. Перерва ,6
Тел(факс) 495—658 54 90



Дата продажи _____ Подпись продавца _____

Штамп магазина _____

Подпись покупателя _____